



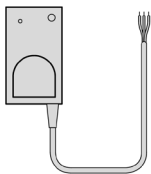
FN 6862/0x | IMA Diagnostikadapter

Original-Betriebsanleitung

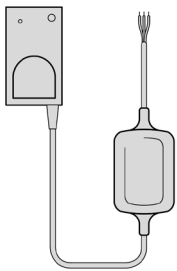
Erste Schritte

Wofür gilt diese Betriebsanleitung?

Diese Betriebsanleitung gilt für folgende Geräte, die sich im Funktionsumfang oder in Ausstattungsmerkmalen unterscheiden:



FN 6862/00 IMA Diagnostikadapter



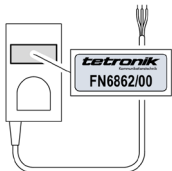
FN 6862/01 IMA Diagnostikadapter, 2 x MOPP

Gerät identifizieren

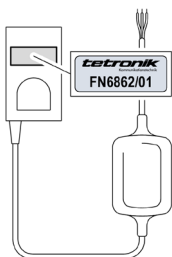
Stellen Sie sicher, dass diese Betriebsanleitung zu Ihrem Gerät gehört. Diese Betriebsanleitung gilt nicht für andere Geräte, auch wenn diese ähnlich aussehen oder scheinbar baugleich sind.

Eindeutiges Merkmal: Typschild („x“ = beliebige Ziffer)

Position des Typschilds:



Auf der Gehäuse-Rückseite

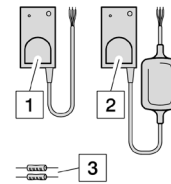


Auf der Gehäuse-Rückseite

Lieferumfang prüfen

Prüfen Sie den Lieferumfang auf Vollständigkeit und einwandfreie Beschaffenheit. Bei Fehlteilen oder Beschädigungen: Schließen Sie das Gerät nicht an und nehmen Sie es nicht in Betrieb! Reklamieren Sie beim Lieferanten.

Der Lieferumfang besteht aus:



- 1 FN 6862/00
IMA Diagnostikadapter
bzw.
- 2 FN 6862/01
IMA Diagnostikadapter, 2 x MOPP
- 3 2 Widerstände (10 kΩ)
für die Kabelbruch-Überwachung

Was tun mit der Verpackung?

Wenn das Gerät oder Teile davon vor oder nach der Verwendung gelagert werden sollen: Bewahren Sie die Verpackung auf.

Wenn nichts gelagert werden soll:



Entsorgen Sie die Verpackung nach regionaler Vorschrift. Entsorgen Sie die Verpackung nicht in den Hausmüll!

Betriebsanleitung nutzen

Erst lesen!



Lesen Sie diese Betriebsanleitung ganz durch. Bewahren Sie die Betriebsanleitung sicher auf. Wenden Sie sich bei Fragen an den Hersteller.

Signalwörter deuten

Achten Sie auf Signalwörter, die vor Gefahren warnen. Befolgen Sie die Anweisungen zur Risikovermeidung.

Signalwort

Bedeutung



Warnt vor unmittelbar drohender Lebensgefahr oder vor Gefahr schwerster Verletzungen.



Warnt vor möglicherweise drohender Lebensgefahr oder vor Gefahr schwerster Verletzungen.



Warnt vor möglicherweise drohender Gefahr leichter oder geringfügiger Verletzungen.



Warnt vor möglichen Sachschäden.



Kennzeichnet zusätzliche Informationen.

Informationen zum Gerät

Bestimmungsgemäße Verwendung

Das Gerät wird an eine IMA-Rufeinheit angeschlossen und ermöglicht die Anbindung von Schalt- und Meldekontakten eines externen Geräts an das Rufsystem.

Jede andere Verwendung ist bestimmungswidrig und kann zu Fehlfunktionen und zu Schäden an diesem und an angeschlossenen Geräten führen. Als bestimmungswidrige Verwendung gilt auch die Missachtung dieser Betriebsanleitung.

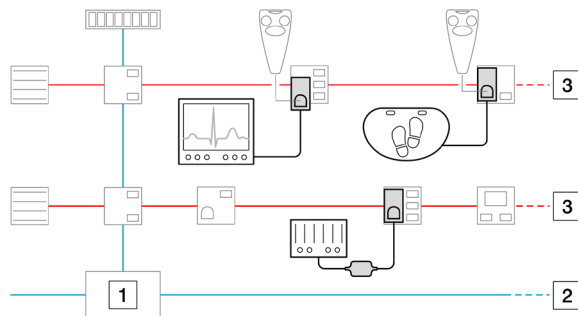
Verwendung des FN 6862/00 IMA Diagnostikadapters

- Zum Anschluss von Geräten MIT sicherer Systemtrennung (2 x MOPP nach DIN EN 60601-1)
 - Alarmkontakt eines EKG-Geräts
 - Füllstandswarnung eines Perfusors
- Zum Anschluss PASSIVER Geräte
 - Trittkontakt einer Fußmatte

Verwendung des FN 6862/01 IMA Diagnostikadapters, 2 x MOPP

- Zum Anschluss von netzspannungsbetriebenen Geräten OHNE sichere Systemtrennung

Anordnung im Rufsystem



- 1 Zentraltechnik 2 Systembus 3 Raumbus

Merkmale und Eigenschaften

- Doppelseitiger IMA („Intelligenter Magnet-Anschluss“) zum Anschluss z. B. eines zusätzlichen Birntasters an die selbe Rufeinheit
- Zwei Diagnostikadapter und z. B. ein zusätzlicher Birntaster an die selbe Rufeinheit anschließbar
- Passend zu allen IMA Rufeinheiten
- Antimikrobielle Oberfläche, leicht zu reinigen
- Leistungsmerkmale konfigurierbar
 - per Rufanlagen-Management-Software ab Vers. 7.6
 - per Fernkonfiguration
- Firmware-Update im laufenden Betrieb möglich per Rufanlagen-Management-Software ab Vers. 7.6
- Datenübertragung und Spannungsversorgung über den FN 6000®-Systembus

Bedienelemente und Anzeigen



- 1 An- und Abmeldetaste (Merkmal: kleiner Punkt)
- 2 LED (rot)
- 3 IMA-Anschluss (hinten)
- 4 IMA-Anschluss (vorne)
- 5 Medical Isolator (nur bei FN 6862/01 IMA Diagnostikadapter, 2 x MOPP)
- 6 Verbindungskabel zum externen Gerät

Technische Daten

Physikalische Daten

	FN 6862/00	FN 6862/01
Abmessungen		
Gehäuse [mm] (B x H x T)	33 x 55 x 12	54 x 75 x 22
Gesamtlänge inkl. Kabel [m]	ca. 2,90	ca. 5,00
Gewicht inkl. Kabel [g]	ca. 140	ca. 275
Farbe	Reinweiß (ähnli. RAL 9010)	

Elektrische Daten

Versorgungsspannung	18...28 V DC
Kontakteingänge	Potentialfreier Arbeits- oder Ruhekontakt (keine Fremdspannung!) Störmeldekontakt
Schutzart	IP 20

Umgebungsbedingungen

Zulässige Umgebungstemperatur	0...+40 °C
Zulässige Lagertemperatur	-10...+60 °C
Relative Luftfeuchte	10...85 % (ohne Betauung)

Das Gerät ist nur für den Einsatz in trockenen Innenräumen geeignet. Es darf keiner Feuchtigkeitseinwirkung ausgesetzt werden.

Das Gerät darf nicht in explosionsgefährdeten Bereichen eingesetzt werden.

CE Die Konformitätserklärung kann beim Hersteller angefordert werden. Kontaktdaten siehe letzte Seite.

Normative Hinweise

- Planung und Prüfung der Rufanlage sowie die Bescheinigung der Funktionstüchtigkeit müssen von einem „Fachplaner für Rufanlagen“ durchgeführt werden.
- Bei diesem Gerät handelt es sich nicht um ein Medizinprodukt im Sinn der Richtlinie 93/42/EWG.
- Die elektrische Sicherheit der Rufanlage ist durch Systemtrennung gewährleistet.

Anleitung für technisches Personal

Personalqualifikation sicherstellen

Stellen Sie sicher, dass alle Arbeiten von geeignetem Personal durchgeführt werden:

- Montieren und anschließen:
Elektrofachkraft oder angelernte Hilfskraft
- In Betrieb nehmen: „Fachkraft für Rufanlagen“

Welche Kontakte können angeschlossen werden?

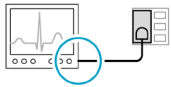
Die Kontaktausgänge des externen Geräts müssen folgende Eigenschaften aufweisen:

Kontaktart	Ruhekontakt/Öffner (NC) oder Arbeitskontakt/Schließer (NO)
Spannung	Nur potentialfreie Schaltkontakte Keine Fremdspannung!
Sicherheit	Nur Kontakte von Geräten mit sicherer Systemtrennung (2 x MOPP nach DIN EN 60601-1)
Kabelbruch-Überwachung	Kann durch Anschluss von Widerständen eingerichtet werden (im Lieferumfang enthalten).

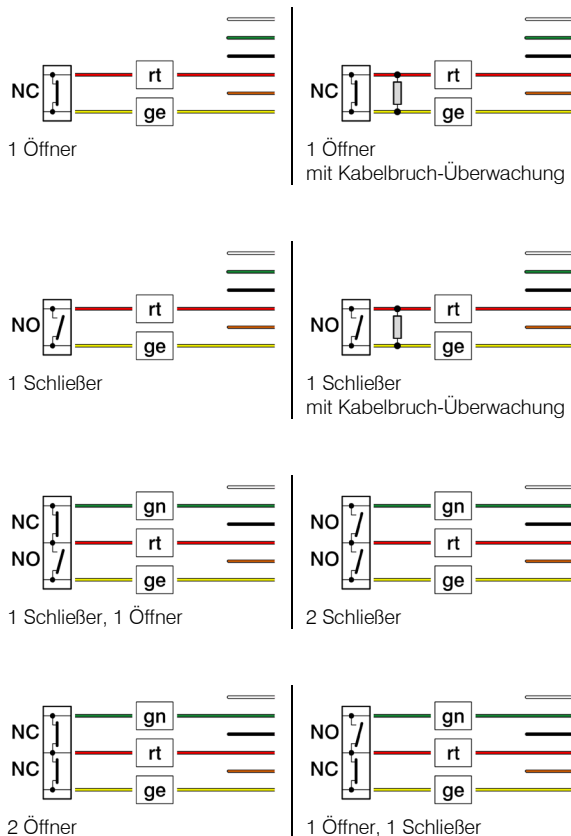
HINWEIS

Die Funktionalität der Kontaktausgänge muss individuell für das angeschlossene externe Gerät in der Rufanlagen-Management-Software konfiguriert werden.

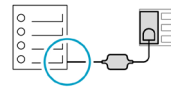
Anschlussmöglichkeiten für FN 6862/00 IMA Diagnostikadapter



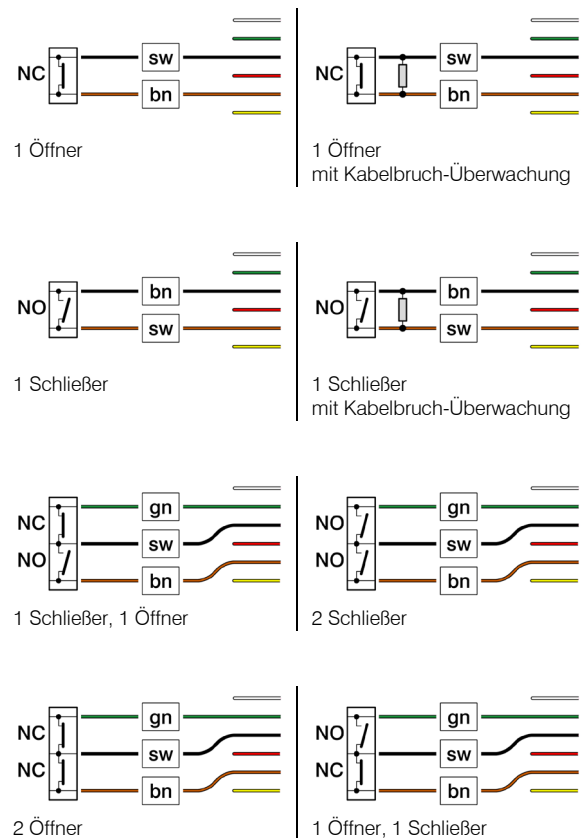
Die nachfolgenden Details zeigen den Anschluss des IMA Diagnostikadapters an die Schaltausgänge des externen Geräts.



Anschlussmöglichkeiten für FN 6862/01 IMA Diagnostikadapter, 2 x MOPP



Die nachfolgenden Details zeigen den Anschluss des IMA Diagnostikadapters an die Schaltausgänge des externen Geräts.



Gerät konfigurieren und in Betrieb nehmen

Benachrichtigen Sie den System-Administrator, damit er von der Rufzentrale aus das Gerät konfiguriert und ins Rufsystem einbindet. Danach ist das Gerät betriebsbereit.

Gerät funktionstüchtig halten

Stellen Sie sicher, dass in diesem Abschnitt beschriebenen Arbeiten von einer „Fachkraft für Rufanlagen“ ausgeführt werden

Jährliche Inspektion durchführen

Überprüfen Sie auf einwandfreie Beschaffenheit und Funktion:

- Alle Geräte zur Rufauslösung, Rufabstellung und Anwesenheitsmeldung
- Alle angeschlossenen Geräte zur Aufnahme, Weiterleitung und Anzeige von Rufen, z. B. Steckvorrichtungen zum Anschluss von rufauslösenden Geräten

Jährliche Wartung durchführen

Führen Sie folgende Wartungsarbeiten aus:

- Anlagenteile pflegen

Instand setzen

Wenn unzulässige Abweichungen vom Sollzustand der Rufanlage festgestellt werden:

- Führen Sie die Instandsetzung binnen 24 Stunden durch.
- Protokollieren Sie die Instandsetzung im Betriebsbuch.

Wenn die Rufanlage zwecks Instandsetzung ganz oder teilweise abgeschaltet wird:

- Sorgen für anderweitige Kontrolle der betroffenen Räume, bis die Rufanlage bzw. der abgeschaltete Teil wieder eingeschaltet wird.

Gerät reparieren

ACHTUNG

**Sicherheitsrelevantes Gerät.
Gefahr der Fehlfunktion bei unsachgemäßer
Reparatur.
Reparaturen nur vom Hersteller ausführen
lassen.**

Anleitung für Bedienpersonal

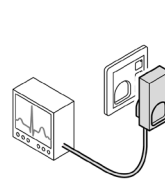
Diagnostikadapter anschließen

Welche Anschlussmöglichkeiten gibt es?

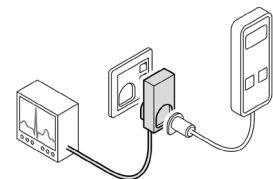
Folgende Komponenten können an eine Rufeinheit angeschlossen werden:

- Ein Diagnostikadapter für ein externes Gerät
- Ein zusätzlicher Diagnostikadapter für ein weiteres externes Gerät
- Ein Birntaster

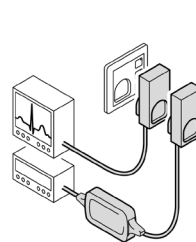
Beispiele:



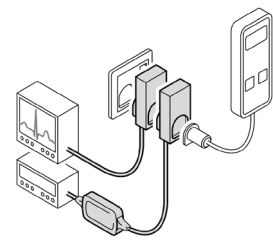
Ein Diagnostikadapter



Ein Diagnostikadapter
und ein Birntaster



Zwei Diagnostikadapter



Zwei Diagnostikadapter
und ein Birntaster

Diagnostikadapter anschließen



- 1 Führen Sie den Diagnostikadapter an die Buchse der Rufeinheit heran.
Der Stecker wird magnetisch angezogen und rastet in der Buchse ein.
- 2 An der Rufeinheit blinkt das rote Beruhigungslicht schnell.
Der Diagnostikadapter wird erkannt.
Nach 3 Sekunden erlischt das rote Beruhigungslicht.
Der Diagnostikadapter ist angemeldet.

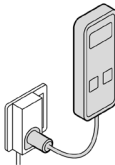


Funktion testen

- 1 Wenn es am externen Gerät möglich ist: Testen Sie die Funktion des Diagnostikadapters, indem Sie einen Diagnostikruf simulieren.
(Siehe die Betriebsanleitung des externen Geräts.)
- 2 Wenn der Ruf ausgelöst ist, muss an der Rufeinheit das rote Beruhigungslicht leuchten.
- 3 Setzen Sie den Ruf wieder zurück.
(Siehe die Betriebsanleitung der Rufeinheit.)



Birntaster nutzen

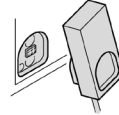


Ein zusätzlich angeschlossener Birntaster funktioniert wie gewohnt – unabhängig vom Diagnostikadapter.
(Siehe die Betriebsanleitung des Birntasters.)

Diagnostikadapter von der Rufeinheit trennen

Diagnostikadapter vorübergehend trennen

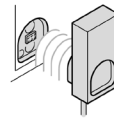
Fallbeispiel: Kabelführung in Ordnung bringen und Diagnostikadapter wieder anschließen.



- 1 Kippen Sie den Diagnostikadapter zur Seite und nehmen Sie ihn ab.



An der zugehörigen Rufeinheit blinkt das rote Beruhigungslicht.



- 2 Innerhalb von 10 Sekunden:
Schließen Sie den Diagnostikadapter wieder an.
Führen Sie den Stecker an die Buchse der Rufeinheit heran.
Der Stecker wird magnetisch angezogen und rastet in der Buchse ein.



An der Rufeinheit erlischt das Beruhigungslicht.

10-Sekunden-Zeitlimit überschritten?

Wenn Sie das Zeitlimit von 10 Sekunden überschritten haben, dann ist folgender Zustand eingetreten:

- Die Rufeinheit hat einen Abrissalarm in der Zentraltechnik ausgelöst.
- An den Anzeigeeinheiten wird die Abrissmeldung angezeigt (z. B. an den Flurdisplays und an den Dienstzimmer-Displays)
- Das rote Beruhigungslicht blinkt weiter.
- Die Zentraltechnik hat den Diagnostikadapter abgemeldet.
- Der Diagnostikadapter muss neu angemeldet werden.

Um den Diagnostikadapter neu anzumelden, schließen Sie ihn wieder an.

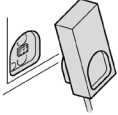
Nach 3 Sekunden:

- Der Diagnostikadapter ist wieder angemeldet.
- Das rote Beruhigungslicht erlischt.
- Die Abrissmeldung ist gelöscht.

Anleitung für Hilfskräfte

Diagnostikadapter gegen einen anderen austauschen

Fallbeispiel: Diagnostikadapter zur Reparatur bringen und ein Ersatzgerät anschließen.



- 1 Kippen Sie den Diagnostikadapter zur Seite und nehmen Sie ihn ab.



An der zugehörigen Rufeinheit blinkt das rote Beruhigungslicht.

Nach 10 Sekunden löst die zugehörige Rufeinheit eine Abrissmeldung in der Zentraltechnik aus.



- 2 Drücken und halten Sie an der zugehörigen Rufeinheit die grüne Taste, bis das rote Beruhigungslicht erlischt.



Der Diagnostikadapter ist abgemeldet.

Anderen Diagnostikadapter anschließen



- 3 Führen Sie den Stecker des anderen Diagnostikadapters an die Buchse heran.

Der Stecker wird magnetisch angezogen und rastet in der Buchse ein.



An der zugehörigen Rufeinheit blinkt das rote Beruhigungslicht schnell.

Der Diagnostikadapter wird erkannt.



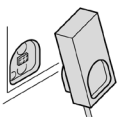
Nach 3 Sekunden erlischt das rote Beruhigungslicht.

Der Diagnostikadapter ist angemeldet.

- 4 Überprüfen Sie den Diagnostikadapter auf einwandfreie Funktion.

Diagnostikadapter abmelden

Fallbeispiel:
Diagnostikadapter an dieser Rufeinheit nicht mehr verwenden.



- 1 Kippen Sie den Stecker zur Seite und nehmen Sie den Diagnostikadapter ab.



An der zugehörigen Rufeinheit blinkt das rote Beruhigungslicht.



- 2 Drücken und halten Sie an der zugehörigen Rufeinheit die grüne Taste, bis das rote Beruhigungslicht erlischt.



Der Diagnostikadapter ist abgemeldet.

Reinigen

Reinigen Sie die Oberflächen mit einem nebelfeuchten, fusselfreien Tuch. Verwenden Sie keine aggressiven und keine scheuernden Reinigungsmittel.

Desinfizieren

Desinfizieren Sie die Oberfläche des Geräts mit einem handelsüblichen Flächen-Desinfektionsmittel nach dessen Anleitung.

ACHTUNG

Hitzeempfindliche Bauteile.
Gefahr der Zerstörung.
Gerät nicht thermisch sterilisieren.

Gerät bei Nichtgebrauch lagern

Lagern Sie das Gerät in der Originalverpackung an einem geeigneten Lagerungsort. Zu den Anforderungen an den Lagerungsort siehe „Technische Daten“.

Gerät entsorgen



Nach Ablauf der Lebensdauer:

Beachten Sie die regionalen Entsorgungsvorschriften. Lassen Sie das Gerät fachgerecht recyceln. Entsorgen Sie das Gerät nicht in den Hausmüll!